

PLYNOVÁ KAMNA NA PROPAN-BUTAN



AE7HPB

CZ – PLYNOVÁ KAMNA NA PROPAN-BUTAN 4,2kW - Návod k obsluze

WETRA-XT, ČR s.r.o, Náchodská 1623, Praha 9, CZ - www.wetra-xt.com

SYMBOLS



Pečlivě si přečtěte tento návod k obsluze, abyste se dobře seznámili se spotřebičem před jeho připojením k LPG láhvi na plyn. Tento návod uschovejte pro příští použití !



Nebezpečí



Nevystavujte dešti nebo vodě



DOPLŇUJÍCÍ BEZPEČNOSTNÍ POKYNY**! - Tento symbol označuje nebezpečí zranění, nebo poškození zařízení .**

Před použitím si prosím přečtěte tyto bezpečnostní pokyny a pečlivě je uschovejte.

Tento spotřebič vyžaduje pro instalaci odborně způsobilou osobu. Také vhodnou přívodovou hadici a regulátor tlaku paliva. Ověřte správnost u vašeho dodavatele paliva.

VĚTRÁNÍ: POUŽÍVEJTE POUZE V DOBRĚ VĚTRANÉ MÍSTNOSTI.

Nezakrývejte ohříváč z důvodu možného přehřátí.

NEPOUŽÍVEJTE V OBÝTNÝCH VOZIDLECH. NEMĚŇTE PLYNOVOU BOMBU V PŘÍTOMNOSTI OTEVŘENÉHO OHNĚ.

1. Udržujte přístroj mimo dosah dětí a zvířat. Zařízení není určeno pro použití osobami (včetně dětí) s omezenými fyzickými, smyslovými nebo duševními schopnostmi, nebo nedostatkem zkušeností a znalostí.
2. Používejte schválený regulátor, který je přizpůsobený tlaku plynu. Po použití vždy ventil vypněte na plynové bombě.
3. Nemačkejte tlačítko zapalování po dobu delší než 40 sekund.
4. Nikdy neodpojujte regulátor, zatímco je ventil otevřen.
5. Neměňte plynovou bombu v prostorech, kde je otevřený oheň. Nevystavujte ji extrémním teplotám. Neumísťujte žádné jiné plynové bomby v prostoru topení.
6. Používejte přístroj v dobře odvětratelných místnostech, ne však v těsné blízkosti stěny nebo v rohu. Nepoužívejte zařízení v prašných prostorách, a skladech s výbušnými a hořlavými látkami jakou jsou: ředidla, barvy nebo jiné hořlaviny či výbušniny. Při provozu kamna spotřebovávají kyslík, proto je nutné, abyste zajistili dostatečný přívod vzduchu!
7. Neumisťujte kamna v blízkosti zástrčky.
8. Neuvádějte přístroj do provozu v blízkosti nábytku, stěn, závěsů, záclon, jiného textilu, v obchodech z důvodu možného vzniku požáru.
9. Neumisťujte kamna podél zdi. Minimálně: 50 cm od bočních stran, 150 cm od přední strany. VŽDY směřujte na střed místnosti. Zvláštní pozornost věnujte v případě, že kamna stojí na povrchu, kde se mohou otočit na kolečkách, pokud o ně zavadí dítě nebo pes, atd.
10. Nechte alespoň 150 cm vzdálenosti mezi kamny a jiným zdrojem tepla.
11. Nestrkejte prsty nebo jakýkoli jiný materiál přes přední panel topení. Nedotýkejte se vnitřních dílů

zařízení.

12. Nepoužívejte zařízení ve vlhkém prostředí, jako např.: při nádobách s vodou, vany, sprchy nebo bazény.
13. NEPOKLÁDEJTE oděvy nebo jiný materiál na kamna. Kromě nebezpečí požáru může jejich přítomnost mít vliv na účinnost spotřebiče.
14. Nepřemísťujte kamna, ani s nimi jakkoliv jinak nemanipulujte, jsou-li v provozu! Kamna smí být přemísťována pouze vypnutá, tzn. s uzavřeným ventilem na lahvi.
15. Pokud nebudete kamna delší dobu používat, odpojte plynovou láhev!
16. Nepoužívejte kamna, když spíte, a nenechávejte je bez dozoru! Chraňte před dětmi! Některé části kamen mohou být při provozu a krátce po něm velmi horké – nebezpečí popálení!
17. Kamna lze používat v místnostech, kde se teplota vzduchu pohybuje v rozmezí -5°C až +30°C a relativní vlhkost nepřesahuje 80%.
18. Pro jiné druhy paliv, než je uvedeno na výrobním štítku a v tomto návodu, nelze kamna použít. Totéž platí o připojení jiných typů plynových lahví.
19. Kamna musí být umístěna na vodorovném povrchu.
20. Pravidelně kamna kontrolujte! Nikdy kamna nepoužívejte, zjistíte-li závadu nebo jsou-li poškozena! Obráťte se na kvalifikovaného technika / servisního partnera. Nikdy přístroj neopravujte sami! Jakoukoliv opravu na zařízení může provádět jen osoba dostatečně odborně způsobilá a přeškolená výrobcem. Přístroj musí být nejméně jednou do roka odborně zkontrolován.
21. Dojde-li k úniku plynu / ucítíte-li unikat plyn, uzavřete přívod paliva do spotřebiče uzavřením ventilu na plynové lahvi. Uhasťte veškerý otevřený oheň a vypněte elektrické spotřebiče. Místnost řádně vyvětrejte. Nikdy nehleďte místo úniku otevřeným plamenem. Použijte roztok mýdlové vody, kterým potřete všechny spoje – místo úniku se projeví tvorbou bublinek. Poté zavolejte technika / servisního partnera. Nikdy se nepokoušejte závadu odstranit sami!
22. Pokyny pro bezpečnou manipulaci, skladování a používání plynových lahví si vyžádejte při každé výměně plynové lahve od prodejce / distributora. Pokyny pro manipulaci s tlakovými láhvemi na LPG si vyžádejte při každé výměně LPG lahve. Podrobné informace (pro českou republiku) jsou stanoveny v ČSN 38 6462 a v TPG 402 01. Plynové lahve nakupujte / vyměňujte pouze u oprávněných distributorů, kde je záruka jakosti plynu a dobrého technického stavu lahví. Plynová lahev smí být používána pouze ve svislé poloze a vhodným způsobem zabezpečená proti pádu. Zabraňte zkroucení spojovací hadice a pravidelně

ji kontrolujte. V případě jakéhokoliv poškození ji vyměňte. Spojovací hadice musí být při provozu zajištěna proti oděru, ožehnutí nebo jinému mechanickému poškození. Spojovací hadice nesmí být nastavována ani jinak upravována. Doporučená délka hadice je 0,5 m, v žádném případě ne delší než 1 m. Nezapojené lahve, prázdné i plné, musí být vždy uzavřeny a opatřeny zátkou zajišťující jejich uzavření. Když budete chtít kamna zapnout po delší odstavce, nejprve je připojte k lahvi a zkontrolujte těsnost. Ihned po vypnutí kamen s nimi nemanipulujte, nepřemísťujte je a nezakrývejte. Nechte je nejdříve vychladnout.

Povrchová teplota plynové lahve nesmí překročit 40°C a láhev nesmí být vystavena přímému slunečnímu záření. Plynové lahve chraňte proti mechanickému poškození. Plynové lahve nesmí být umístovány (ani prázdné) a používány v prostorech pod úrovní terénu.

Po vybalení přístroje zlikvidujte obaly vhodným způsobem.

Obaly, zvláště plastické sáčky, chraňte před dětmi – nebezpečí udušení!

Nedodržení tohoto pokynu může způsobit vznik požáru.

TYTO BEZPEČNOSTNÍ POKYNY USCHOVEJTE !!!

POPIS (A)

Kamna jsou bezpečně řešená topení s okamžitým účinkem a úsporou energií. Jsou mobilní, bez odtahu, vybaveny bezpečnostním spínačem při naklonění i ochranným zařízením tzv. strážce plamene.

1. Zapalovač
2. Regulační knoflík
3. Skříň pro umístění lahve
4. Ochranná mřížka
5. Výchvěvné panely
6. Pojezdová kolečka
7. Madla

Doporučené příslušenství:

AE7GR-SET – Hadice s regulačním ventilem

POUŽITÍ A PROVOZ

VENTILACE

Kamna spotřebovávají kyslík, zatímco jsou v provozu. Z tohoto důvodu by měla být přiměřená ventilace v místnostech, ve kterých se kamna používají. Ventilace zajišťuje odstranění zplodin hoření a umožňuje přísun čerstvého vzduchu. Dostatečné větrání by mělo výrazně snížit možnost kondenzace.

Minimální objem obytné místnosti: 84m²

Minimální větrací otvor: 105cm²

Připojení/ Výměna plynové lahve

1. Výměna plynové bomby se musí provádět v nehořlavém prostředí bez otevřených zdrojů ohně.
2. Při výměně plynové bomby nekuřte. Doporučujeme provádět výměnu a instalaci lahvi ve venkovním prostředí.
3. Ujistěte se, že kamna jsou úplně uhaslá a regulační knoflík kamen je v uzavřené poloze.
4. Před odšroubováním zátky z ventilu plynové lahve se přesvědčte, že hlavní uzávěr lahve je řádně dotažen v poloze zavřeno.
5. Vyjměte regulátor z prázdné plynové bomby a připojte k naplněné.
6. Otevřete hlavní uzávěr lahve (regulační knoflík kamen je stále v uzavřené poloze). Všechny spoje potřete pěnotvorným roztokem, např. mýdlovou vodou, a zkontrolujte, neuniká-li plyn kolem spojů. Nikdy neprovádějte kontrolu těsnosti pomocí otevřeného ohně!

Obsluha kamen – zapalování a zhášení

Otevřete hlavní uzávěr lahve, stlačte regulační knoflík kamen a otočte ho do polohy 4. Knoflík držte stále stlačený a stiskněte opakovaně knoflík zapalovače. Po zapálení udržovacího plamene držte regulační knoflík stále zmáčkнутý cca 10-20 sekund (ne déle než 40 sekund) – to je doba potřebná k nažhavení termopojistky, aby nedošlo ke zhasnutí plamene. Pak uvolněte ovládací tlačítko. Ve chvíli, kdy se věčný pláminek zapálí, jsou kamna v minimální poloze. Pokud plamen zhasne, prosím, opakujte tento postup.

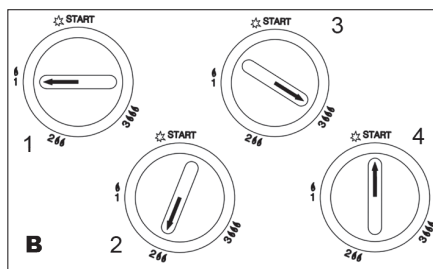
REGULAČNÍ KNOFLÍK

Poloha 4 - Poloha zapálení

Poloha 1 - Poloha minimum

Poloha 2 - Poloha střed

Poloha 3 - Poloha maximum



Intenzitu topení můžete regulovat /poloha 2, 3, 4/ otáčením mírně stisknutého regulačního knoflíku do příslušných poloh (nenechávejte knoflík mezi pozicemi, musí být zablokovaný ve zvolené pozici).

Zhášení kamen provedte vždy uzavřením hlavního uzávěru lahve. Poté nechte dohořet zbytek plynu ze spojovací hadice. Po zhasnutí plamene teprve otočte regulační knoflík do polohy 1 – vypnutí.

Mějte vždy na paměti:

1. Aby všechny plynové připojky byly správně připojeny, aby se zabránilo úniku plynu. Použijte mýdlovou vodu místo sirek pro zjištění úniku plynu.

2. Vždy postavte plynovou bombu do svislé polohy. Použití plynové bomby v horizontální poloze může vést k poškození kamen a způsobit vážné následky.
3. Pokud používáte nově naplněnou plynovou bombu, zapálení může být narušeno, protože v bombě mohou být přítomné inertní plyny. V tomto případě vyměňte bombu za částečně použitou.
4. Když zapalujete vaše kamna poprvé nebo to je již dlouhá doba, co jste je použili naposledy, zapalte kamna v otevřeném prostoru (zahradra nebo balkon). Vezměte kamna dovnitř po 15 minutách provozu.
5. Nepoužívejte kamna během spánku. Nepoužívejte kamna v obytných místnostech výškových budov. Nepoužívejte kamna v koupelnách, suterénech a ložnicích.
6. Tento přístroj vyžaduje hadici a regulátor, poraďte se ze svým dodavatelem plynu. Je důležité použít správnou hadici v žádném případě však delší než 1m. Ochranná zástěna tohoto spotřebiče má zabránit riziku požáru nebo zranění způsobenému

ČIŠTĚNÍ A ÚDRŽBA

Kamna udržujte v suchém a čistém prostředí. Chraňte je před vlhkem a nadměrnou prašností. Pokud kamna nepoužíváte, uskladněte je na suchém a bezprašném místě.

Před jakoukoliv manipulací, čištěním a pod. nechte kamna nejprve vychladnout!

Povrch kamen čistěte běžnými, neabrazivními, čistícími prostředky. Udržujte kamna v čistotě!

Ujistěte se, že se voda nedostala na výhřevné panely nebo do prostoru udržovacího plamene. V každém případě nechte kamna důkladně vyschnout, než je začnete znovu používat.

Pravidelně, před každým použitím, kontrolujte dotažení všech spojů a jejich těsnost, viz Připojení plynové lahve.

Pravidelně kontrolujte také spojovací hadici, není-li překroucená, vyduťatá nebo jinak poškozená. V případě poškození ji ihned vyměňte.

Veškeré opravy musí provádět pouze odborní technici / autorizovaný servis. Kamna se nikdy nepokoušejte rozebírat a opravovat sami. Při opravách smí být použity pouze originální náhradní díly.

Pro bezporuchový a bezpečný provoz kamen doporučujeme kontrolu kamen servisem každý rok.

Všechny opravy doporučujeme provádět v autorizovaném servisu.

TECHNICKÉ ÚDAJE

Plynová kategorie	I 3B/P(30)
Výkon	1,5 /2,8 /4,2 kW
Spotřeba plynu	110 /200 /305 g/h
Typ hořáku	Atmosférický hořák
Systém zapalování:	piezoelektrické
Velikost vstříkovací trysky	0.59 mm
Nominální tlak	30mbar
Druh paliva	G30
Velikost doporučené LPG lahve	10kg
Rozměry	420x370x745mm

Váha zařízení

12 kg

Změny vyhrazeny.

OCHRANA ŽIVOTNÍHO PROSTŘEDÍ ZPRACOVÁNÍ ODPADŮ



Spotřebiče, příslušenství a obaly by měly být dodány k opětovnému zhodnocení nepoškozujícím životní prostředí.

Nevyhazujte spotřebičedo domovního odpadu!

Podle evropské směrnice WEEE (2002/96/ES) o starých elektrických a elektronických zařízeních a její aproximace v národních zákonech musí být neupotřebitelné spotřebiče odevzdané v místě koupě, nebo v dostupných sběrných střediscích určených ke sběru a likvidaci spotřebičů. Takto odevzdané spotřebiče budou shromážděni, rozebráni a dodáni k opětovnému zhodnocení nepoškozujícím životní prostředí.

ZÁRUKA

V příloženém materiálu najdete specifikaci záručních podmínek.

Datum výroby

Datum výroby je zakomponováno do výrobního čísla uvedeného na štítku výrobku. Výrobní číslo má formát AAAA-CCCC-DD-HHHHH - kde CCCC je rok výroby a DD je měsíc výroby.



ES PROHLÁŠENÍ O SHODĚ

My, dovozce

(dle Zákona č. 22/1997, § 2, odst. e)

WETRA-XT, ČR s.r.o.

Náchodská 1623, Praha 9, ČR

IČO 25632833

prohlašujeme, že výrobek

Typ:

AE7HPB

Název:

Plynová kamna na propan-butan

Technické parametry

Výkon

1,5 /2,8 /4,2 kW

Spotřeba plynu

110 /200 /305 g/h

splňuje všechna příslušná ustanovení následujících předpisů Evropských společenství:

Gas appliance directive /GAD/

2009/142/EC

Testování výrobku a ES přezkoušení typu provedla autorizovaná firma:

TÜV Rheinland MBVTI. Hungary

Vlastnosti a technické specifikace výrobku odpovídají následujícím normám EU :

EN 449

Výrobek splňuje požadavky dle směrnice RoHS (2011/65/EU).

Osoba pověřená kompletací technické dokumentace:

Alexandr Herda, general manager

WETRA-XT, ČR s.r.o.

Náchodská 1623, Praha 9, ČR

Datum: 2013-08-01

Alexandr Herda, general manager



Praha, 2013-08-01

ZÁRUČNÍ LIST - CZ

Záruční podmínky

1. Na uvedený výrobek zn. NORDIX poskytuje spol. Wetra - XT, ČR s.r.o. 24 měsíců záruku od data prodeje. Záruka 24 měsíců se nevztahuje na věci poškozené opotřebením nebo nesprávnou manipulací v rozporu s návodem k použití. Životnost baterie je 6 měsíců od data prodeje.
2. Tato záruka zahrnuje bezplatnou opravu nebo výměnu vadných - poškozených částí.
3. Vzhledem k tomu, že nářadí NORDIX je určeno pouze pro domácí – hobby použití, výrobce ani dovozce nedoporučuje používat toto nářadí v extrémních podmínkách a pro podnikatelskou činnost.
4. Záruka nemůže být uplatněna na škody a závady zaviněné neodborným zacházením, přetížením, použitím nesprávného příslušenství, mechanickým poškozením, zásahem nepovolané osoby a přirozeným opotřebením. Záruka se také nevztahuje na poškození z důvodu jiného použití výrobku, než na jaký je určen.
5. Dovozece ani prodejce neodpovídají za škody způsobené neodborným zacházením a obsluhou s tímto výrobkem.
6. V případě uplatnění reklamace doporučujeme předložit doklad, kterým zákazník prokáže zakoupení výrobku, kde bývá vyznačeno: datum prodeje, typové označení výrobku, sériové číslo, razítko prodejny a podpis prodávajícího.
Z důvodu rychlejšího vyřízení reklamace a snadnější identifikaci výrobku doporučujeme nechat si vyplnit záruční list, který je součástí průvodní dokumentace.
7. Doporučujeme nářadí zasílat do záruční opravy s vloženým dokladem o zakoupení výrobku (eventuálně kopii). Z výše uvedených důvodů doporučujeme přiložit vyplněný záruční list. Výrobek zasílejte v pevném obalu (doporučujeme původní obal uzpůsobený přímo na výrobek), zabráníte tím případnému poškození při transportu.
8. Reklamaci uplatněte u prodejce, kde jste výrobek nebo nářadí zakoupili.
9. Záruční doba se prodlužuje o dobu, po kterou je výrobek nebo nářadí v záruční opravě.
10. Pokud bude servisním technikem při kontrole reklamovaného výrobku zjištěno, že závada byla způsobena nesprávným použitím výrobku a reklamace bude tudíž zamítnuta, bude oprava provedena na náklady majitele výrobku, a to pouze v případě pokud o ni požádá.

Výrobek:

Typ:

Výr. číslo /série/:

Razítko a podpis:

Záznamy opravy:

1.

2.

Datum:

Doporučujeme při uplatnění reklamace předložit doklad o zakoupení výrobku nebo případně záruční list.

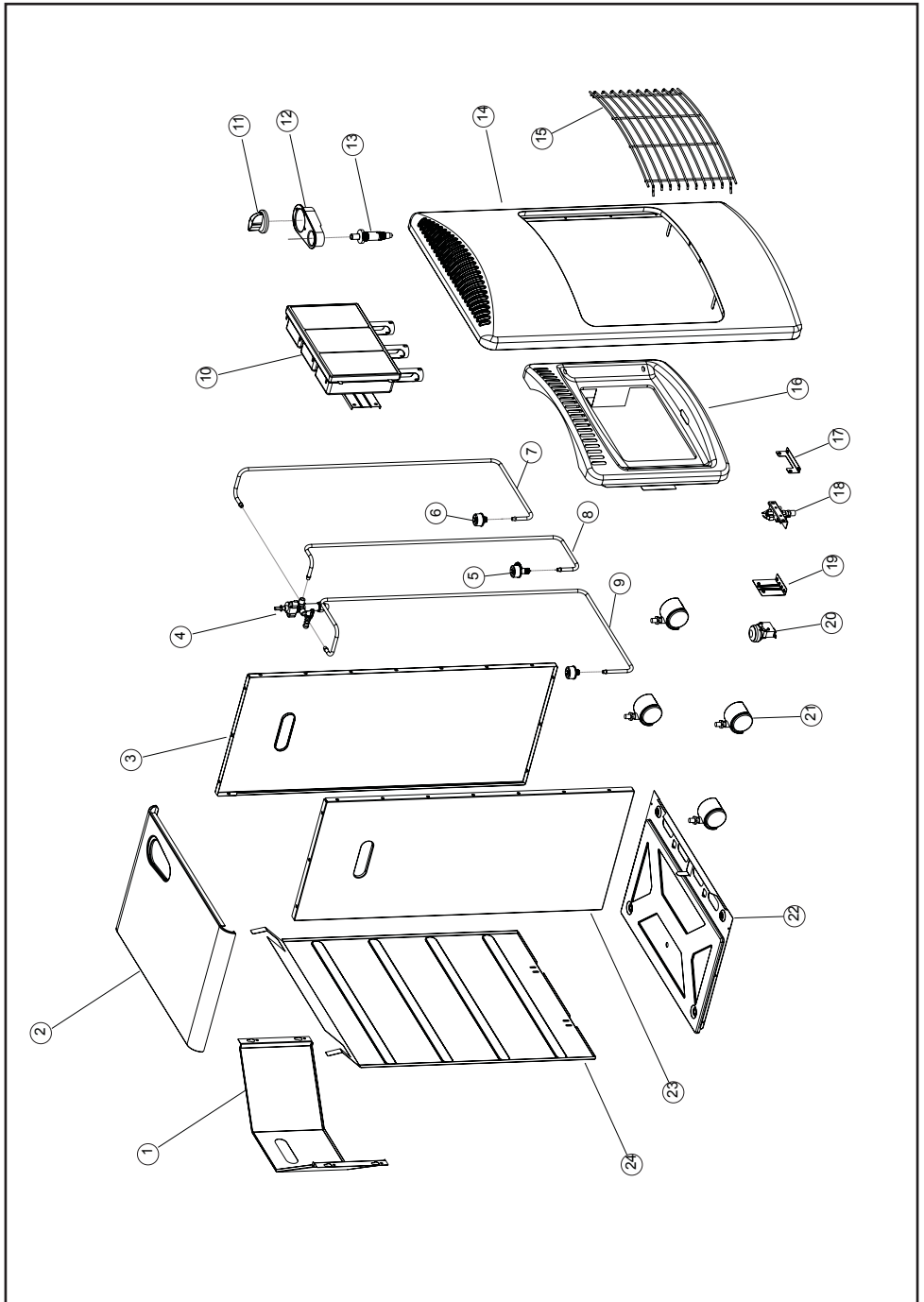
Vyrobeno pro **Wetra group** v PRC.

Sběrné místo pozáručního servisu:

Wetra - XT, servis nářadí NORDIX
Areál Moravolen
Janáčkova 760/4
790 01 Jeseník

CZ- Seznam částí

no.	Název
1	Zadní panel
2	Horní kryt
3	Levý boční panel
4	Ventil
5	Tryska I.
6	Tryska II.
7	Hliníková trubka I.
8	Hliníková trubka II.
9	Hliníková trubka III.
10	Topící systém
11	Regulační knoflík
12	Sedlo knoflíku
13	Vřeteno
14	Přední kryt
15	Mřížka
16	Reflektor
17	Opěrná deska I.
18	Pilotní systém
19	Opěrná deska II.
20	Přepínač
21	Kolečko
22	Základní deska
23	Pravý boční panel
24	Zadní panel II.



VAROVÁNÍ

PRO VAŠI BEZPEČNOST ČTĚTE PŘED POUŽITÍM

Pokud se nebudete přesně řídit těmito instrukcemi, oheň nebo výbuch, může způsobit škody na majetku, zranění nebo smrt.

A
Ujistěte se, že nikde v okolí neuniká plyn. Ujistěte se také, že se plyn nezdržuje u podlahy. Některé plyny jsou těžší než vzduch a mohou se usadit při zemi.

B
Tenhle spotřebič je vybaven zapalováním, které se spouští stiskem tlačítka.

C
Postup při úniku plynu:
- Nezkoušejte rozsvítit jakékoli světlo
- Nedotýkejte se žádného elektrického vypínače.,
- Nepoužívejte telefon.
- Jak to jde, pokuste se /bez použití náradí/ uzavřít přívod plynu do spotřebiče uzavřením ventilu na plynové lahvi.
- Bezodkladně volejte dodavateli plynu a hasiče nejlíp od souseda nebo z venkovních prostor dostatečně vzdálených od místa úniku.

Jak došlo k technické poruše, zavolejte technika / servisního partnera. Nikdy se nepokoušejte závadu odstranit sami!
Jakoukoliv opravu na zařízení může provádět jen osoba dostatečně odborně způsobilá a přeškolená výrobcem.

D
Nepoužívejte spotřebič, pokud byla jakákoli jeho část pod vodou. Spotřebič musí být odborně zkontrolován a musí být vyměněni veškeré díly ovládacího systému a ovládání spotřebiče.

